

Рекомендации по эксплуатации

1. Мебель рекомендуется эксплуатировать в проветриваемом, сухом помещении с температурой воздуха не ниже 10С и относительной влажностью не более 70%.
2. Мебель, транспортируемую в условиях минусовой температуры, при установке в помещении следует немедленно протереть сухой мягкой тканью как снаружи, так и внутри.
3. Мебель должна быть защищена от прямого попадания солнечных лучей, не должна размещаться вблизи отопительных приборов, сырых и холодных стен. Поверхность деталей мебели оберегать от попадания влаги, щелочей, ацетона, спирта и кислот, а также от механических повреждений. На поверхность мебели не следует ставить горячие предметы. При случайном попадании жидкости мебель немедленно протереть мягкой тканью. Удалять пыль с поверхности, облицованной специальными пленками, следует сухой мягкой тканью.
4. Зеркала и стекла рекомендуется чистить любыми средствами, предназначенными для этих целей.
5. В мебели, имеющей крепление болтами, винтами, шурупами, при ослаблении соединений, необходимо периодически подтягивать все крепёжные элементы.

При правильной эксплуатации изделия срок службы составляет 10 лет.

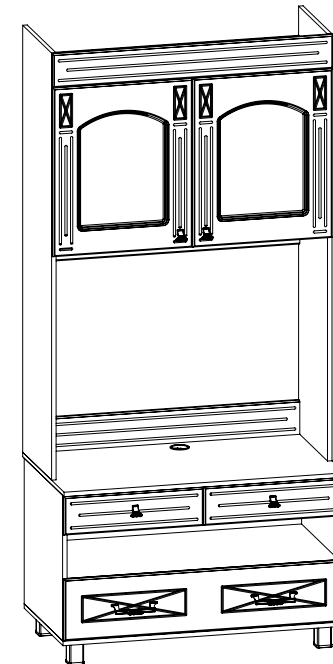
Внимание!

В случае обнаружения производственных дефектов обратитесь к продавцу с гарантийным талоном, заполненным по месту приобретения изделия. Гарантийный талон выписывается отдельным документом и заполняется продавцом на момент продажи изделия.

К сведению покупателя

Предприятие оставляет за собой право вносить изменения в конструктивные элементы мебели на основе внедрения передовых технологий, улучшающих качество выпускаемой продукции.

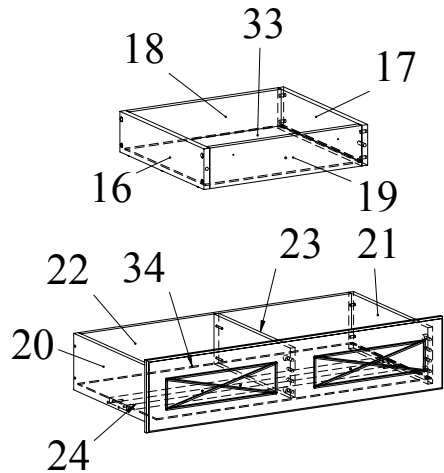
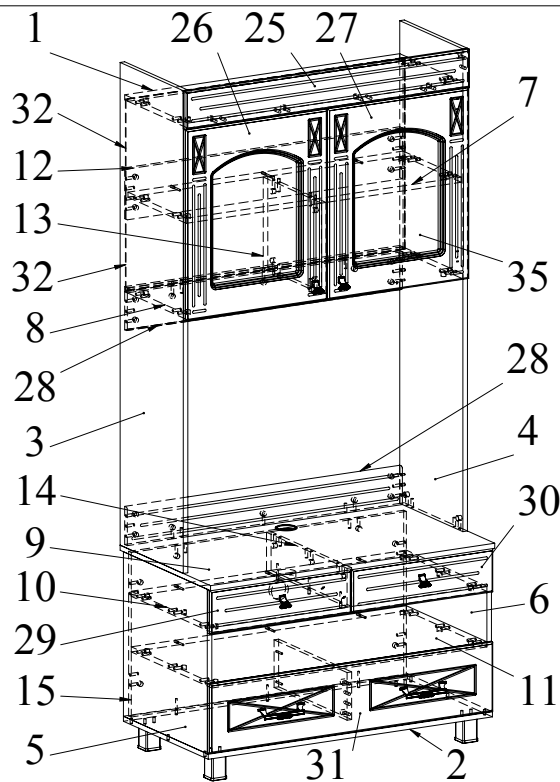
ИНСТРУКЦИЯ ПО СБОРКЕ И ЭКСПЛУАТАЦИИ



Мебель бытовая "Элизабет" Шкаф под телевизор

ЭМ-2

Габаритные размеры в мм,
998x550x2150
(длина; ширина; высота)



№	Наименование			Кол
1	Крышка	384	966	1
2	Дно	516	998	1
3	Боковина	384	1520	1
4	Боковина	384	1520	1
5	Боковина	510	518	1
6	Боковина	510	518	1
7	Полка	354	966	1
8	Полка	384	966	1
9	Столешница	550	998	1
10	Полка	490	966	1
11	Полка	490	966	1
12	Царга	966	160	1
13	Боковина	354	286	1
14	Перегорodka	490	122	1
15	Задняя стенка	966	518	1
16	Боковина ящика	100	400	2
17	Боковина ящика	100	400	2
18	Задник ящика	100	418	2
19	Фальш-панель	100	418	2
20	Боковина ящика	170	460	1
21	Боковина ящика	170	460	1
22	Задник ящика	170	908	1
23	Перегорodka ящика	150	444	1
24	Распорная планка	100	908	1
25	Фасадная планка	120	998	1
26	Двери	496	600	1
27	Двери	496	600	1
28	Фасадная планка	120	966	2
29	Фасад ящика	136	496	1
30	Фасад ящика	136	496	1
31	Фасад ящика	218	994	1
32	ДВП	980	299	2
33	ДВП	432	382	2
34	ДВП	922	458	1
35	Стекло	334	428	2

Ведомость комплектующих

№	Рис.	Наименование	Кол
1		Винт М4х20	6
2		Конфирмат 7х50	55
3		Шкант	75
4		Шуруп 4х30	4
5		Шуруп 3,5х16	52
6		Заглушка конфирматная	22
7		Шпилька минификса	77
8		Головка минификса	77
9		Заглушка минификса	22
10		Компьютерная заглушка	3
11		Петля накладная с газовым амортизатором	4
12		Гвоздь 20 мм	5
13		Направляющие 400 мм	2
14		Направляющие 450 мм	1
15		Зеркалодержатель	8
16		Шуруп 3,5х20	8
17		Опора	4
18		Ручка	4
19		Ручка	2
20		Винт М4х35	2
21		Ключ конфирматный	1

Рекомендованный порядок сборки изделия

1. При помощи шурупов 3,5х16 установить направляющие длиной 400 мм на боковины 5, 6 и перегородку 14, а направляющие длиной 450 мм на боковины 5, 6. **Внимание:** данные направляющие закрепляются во вторые (большие) отверстия (Рис. 1).
2. Закрепить зеркалодержателями стекло 35 на дверях 26, 27 при помощи шурупов 3,5х20.
3. Вкрутить шпильки минификсов в соответствующие плоскостные отверстия столешницы 9, боковин 5, 6, 3, 4, полку 7, 8, фасадной планки 25 (Рис. 2).
4. Вставить головки минификсов в соответствующие плоскостные отверстия боковин 3, 4, 5, 6, полку 7, 8, 10, 11, фасадной планки 28, царги 12, крышки 1, перегородки 14, задней стенки 15 (Рис. 3).
5. Вбить шканты в соответствующие торцевые отверстия боковин 3, 4, 5, 6, полку 7, 8, 10, 11, фасадной планки 28, царги 12, крышки 1, перегородки 14, задней стенки 15.
6. С помощью шурупов 3,5х16 установить петли на двери 26, 27 и ответные планки петель на боковины 3, 4.
7. Установить компьютерные заглушки на посадочные места столешницы 9, полки 10, задней стенки 15.
8. Установить заднюю стенку 15 на боковину 5 и зафиксировать, повернув конфирматным ключом головки минификсов по часовой стрелке до упора (Рис. 4).
9. Соединить при помощи конфирматов 7х50 перегородку 14 с полкой 10 (Рис. 5).
10. Установить полки 10, 11 на боковину 5 и зафиксировать, повернув конфирматным ключом головки минификсов по часовой стрелке до упора. Соединить при помощи конфирматов 7х50 полки 10, 11 с задней стенкой 15 (Рис. 5).
11. Установить боковину 6 на полки 10, 11 и заднюю стенку 15 и зафиксировать, повернув конфирматным ключом головки минификсов по часовой стрелке до упора (Рис. 6).
12. Соединить при помощи конфирматов 7х50 дно 2 с боковинами 5, 6 и задней стенкой 15 (Рис. 6).
13. Прикрепить при помощи конфирматов опоры ко дну 2 (Рис. 7).
14. Установить столешницу 9 на боковины 5, 6, заднюю стенку 15 и перегородку 14 и зафиксировать, повернув конфирматным ключом головки минификсов по часовой стрелке до упора (Рис. 7).
15. Установить полки 7, 8 на боковину 13 и зафиксировать, повернув конфирматным ключом головки минификсов по часовой стрелке до упора (Рис. 8).
16. Установить полки 7, 8 и крышку 1 на боковину 3 и зафиксировать, повернув конфирматным ключом головки минификсов по часовой стрелке до упора (Рис. 8).
17. Установить фасадные планки 28 на боковину 3 и зафиксировать, повернув конфирматным ключом головки минификсов по часовой стрелке до упора (Рис. 9).
18. Вставить стенки ДВП 32 в пазы боковины 3, крышки 1 и полки 8 (Рис. 9).
19. Скрепить при помощи конфирматов 7х50 царгу 12 с полкой 7 (Рис. 10).
20. Установить боковину 4 на крышку 1, полки 7, 8, фасадные планки 28, царгу 12 и зафиксировать, повернув конфирматным ключом головки минификсов по часовой стрелке до упора (Рис. 10).
21. Установить фасадную планку 25 на боковины 3, 4 и крышку 1 и зафиксировать, повернув конфирматным ключом головки минификсов по часовой стрелке до упора (Рис. 10).
22. Установить боковины 3, 4 и фасадную планку 28 на столешницу 9 и зафиксировать, повернув конфирматным ключом головки минификсов по часовой стрелке до упора (Рис. 11).
23. Скрепить при помощи конфирматов 7х50 боковины ящика 16, 17 и задник ящика 18. Вставить в паз дно ящика 33 из ДВП (Рис. 12).
24. Скрепить при помощи конфирматов 7х50 боковины ящика 16, 17 и фальш-панель 19. Установить фасад ящика 29 на фальш-панель 19 и боковины 16, 17 (Рис. 12). Скрепить при помощи шурупов М4х30 фальш-панель 19 с фасадом ящика 29. Второй ящик собирается аналогично.
25. Вкрутить шпильки минификсов в соответствующие плоскостные отверстия фасада ящика 31. Вставить головки минификсов в соответствующие плоскостные отверстия боковин ящика 20, 21. Вбить шканты в соответствующие торцевые отверстия боковин ящика 20, 21 (Рис. 13).
26. Скрепить при помощи конфирматов 7х50 боковины ящика 20, 21 и задник ящика 22. Прикрутить конфирматами 7х50 перегородку 23 к заднику ящика 22. Скрепить при помощи конфирматов 7х50 распорную планку 24 между боковинами 20, 21 (Рис. 13). Вставить в паз дно ящика 34 из ДВП. Прибить гвоздями дно ящика 34 к перегородке 23.
27. Установить фасад ящика 31 на боковины 20, 21 и перегородку 23 и зафиксировать, повернув конфирматным ключом головки минификсов по часовой стрелке до упора.
28. Закрепить винтами ручки на фасадах ящиков.
29. Закрепить полозья направляющих на ящики шурупами 3,5х16 (Рис. 14).
30. Установить двери 26, 27, закрепив петли затяжным винтом (Рис. 15). Отрегулировать двери с помощью регулировочного винта (Рис. 16).
31. Ящики установить на направляющие боковин 5, 6 и перегородки 14 (Рис. 17).
32. Установить заглушки конфирматов и минификсов.

Уход за стеклами!!!

Внимание!!! Запрещается наносить моющее средство непосредственно на стекло. Удалять пыль с поверхности необходимо мягкой тканью с нанесенным на нее в небольшом количестве моющим средством. При удалении пыли со стекла избегать сильного механического воздействия, особенно на металлической части узора стекла.

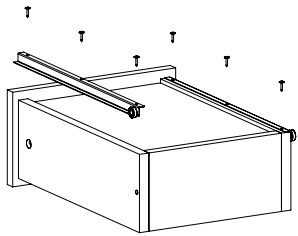


Рис.14

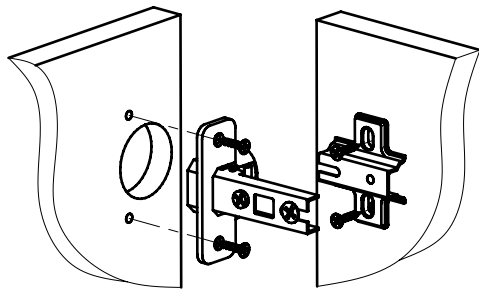
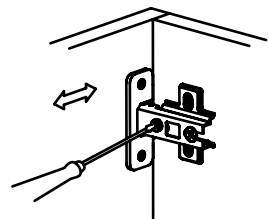
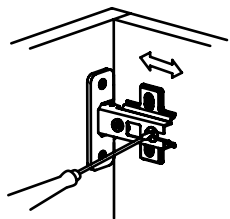


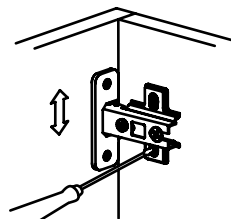
Рис.15



Регулировка вперед-назад. Регулируется крепежным винтом



Регулировка вправо-влево. Регулируется крестовичный винт



Регулировка вверх-вниз. Регулируются установочные винты

Рис.16

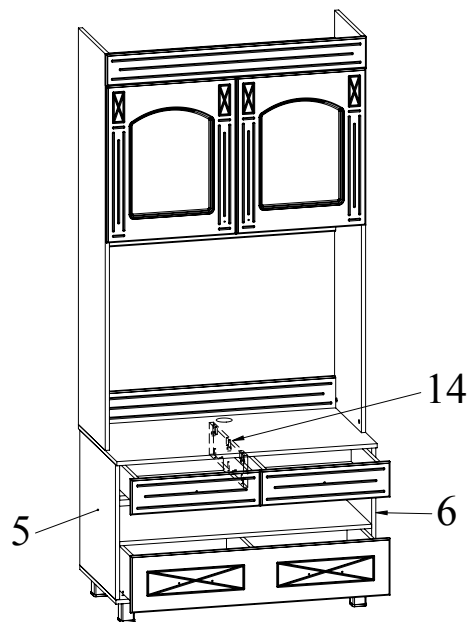


Рис.17

ЭМ-2

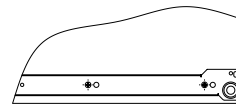


Рис.1

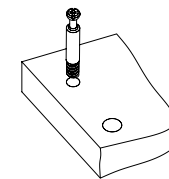


Рис.2

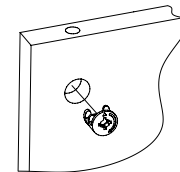


Рис.3

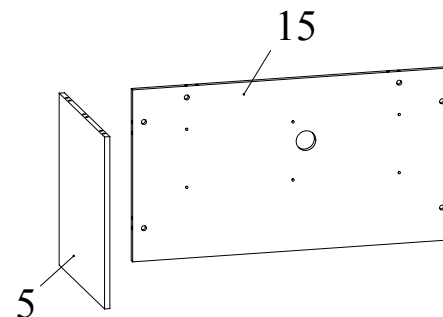


Рис.4

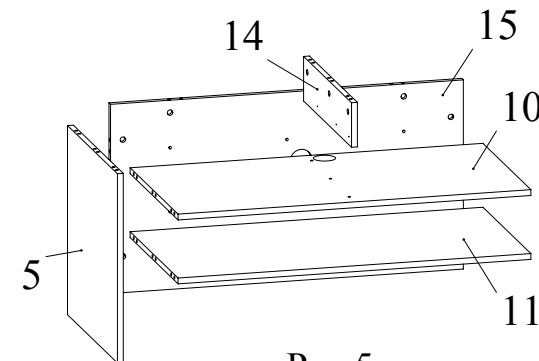


Рис.5

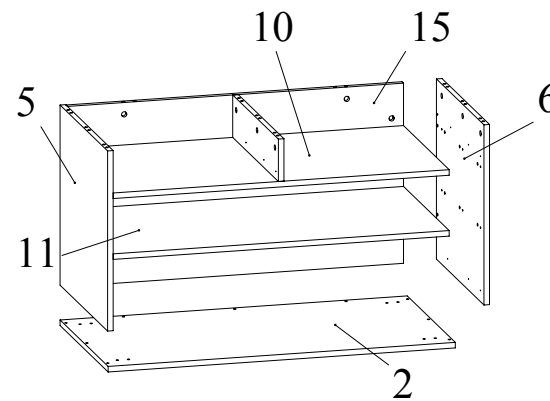


Рис.6

ЭМ-2

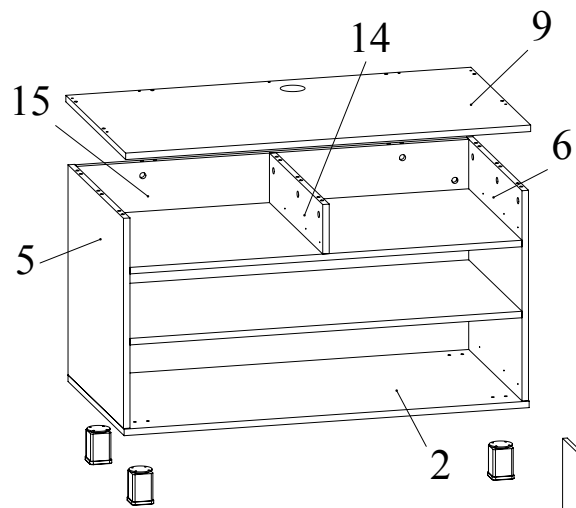


Рис.7

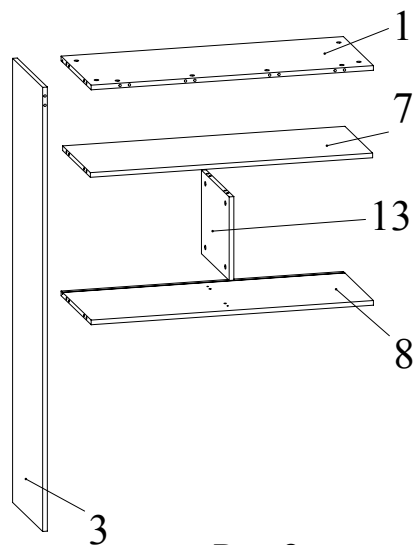


Рис.8

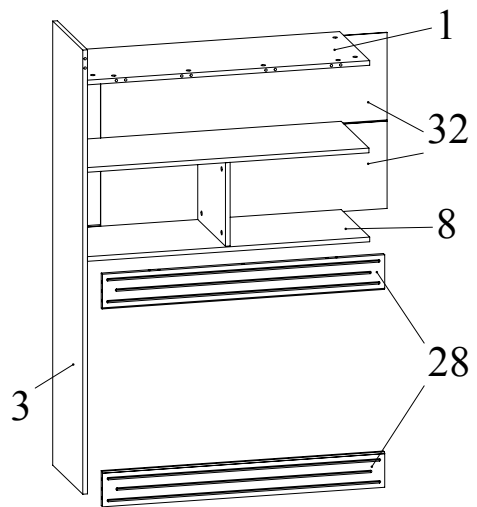


Рис.9

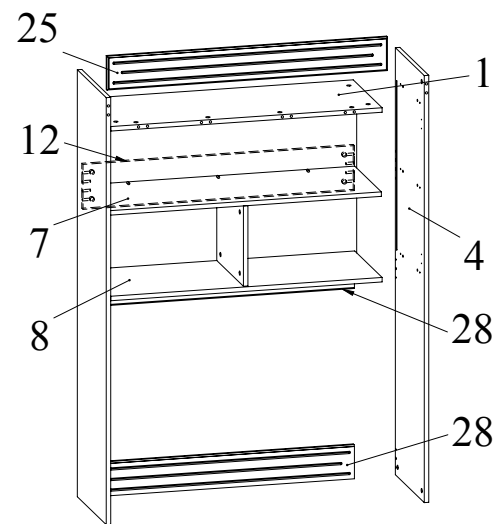


Рис.10

Рис.11

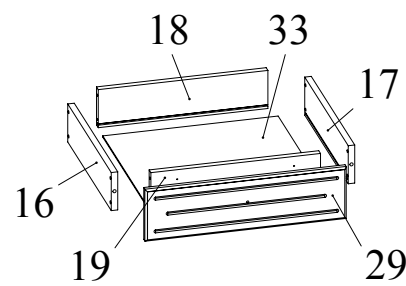
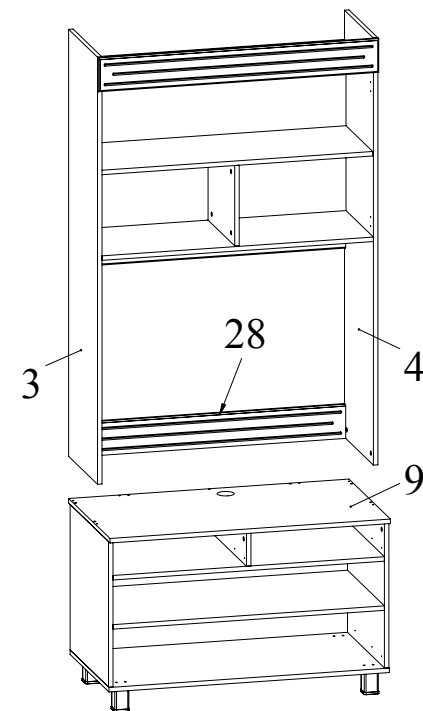


Рис.12

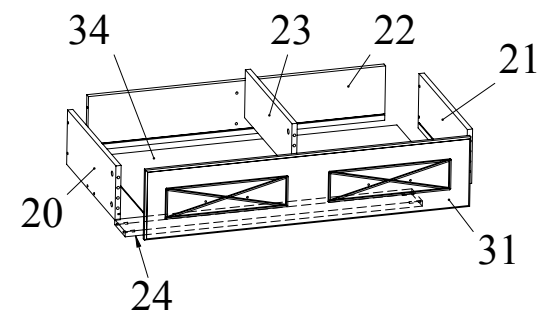


Рис.13